



The Step-In Tub Experts!

GUÍA DE INSTALACIÓN DEL ESCALÓN CLEANCUT

LAS INSTRUCCIONES DEL
VIDEO
SE PUEDEN VER EN
WWW.CLEANCUTBATH.COM

COPYRIGHT © 2020 SAFEWAY SAFETY STEP, LLC
(con nombre comercial "CleanCut") Todos
los derechos reservados

La reproducción o distribución de este manual de instalación está estrictamente prohibida.

****IMPORTANTE: MIRE LOS VIDEOS DE INSTALACIÓN ANTES DE LEER LAS INSTRUCCIONES Y ANTES DE COMENZAR LA INSTALACIÓN****

LAS INSTRUCCIONES DEL VIDEO SE PUEDEN VER EN
WWW.CLEANCUTBATH.COM

ES MUY IMPORTANTE QUE TODAS LAS INSTRUCCIONES DEL MANUAL DE INSTALACIÓN SE SIGAN CON DETENIMIENTO.

LA INSTALACIÓN DEL ESCALÓN CLEAN CUT REQUIERE EL USO DE HERRAMIENTAS POTENCIALMENTE PELIGROSAS.

SAFEGWAY SAFETY STEP, LLC (CON NOMBRE COMERCIAL "CLEAN CUT") NO ACEPTA RESPONSABILIDAD POR NINGÚN TIPO DE LESIÓN, PÉRDIDA O DAÑO OCURRIDO DURANTE LA INSTALACIÓN O USO POSTERIOR DEL ESCALÓN CLEAN CUT.

EL INCUMPLIMIENTO DE LAS INSTRUCCIONES DE ESTE MANUAL DE INSTALACIÓN ANULARÁ CUALQUIER GARANTÍA QUE SE OTORQUE CON RESPECTO AL ESCALÓN CLEAN CUT.

RECORDATORIO IMPORTANTE: REGISTRE LA GARANTÍA DEL PRODUCTO AL VISITAR WWW.CLEANCUTBATH.COM/WARRANTY. EN EL KIT SE INCLUYE INFORMACIÓN ADICIONAL DE CUIDADO, USO Y GARANTÍA.

¿TIENE PREGUNTAS ADICIONALES?

LOS REPRESENTANTES DE SERVICIO AL CLIENTE DE CLEAN CUT ESTÁN DISPONIBLES PARA RESPONDER PREGUNTAS DE LUNES A VIERNES DE 9:00 A. M. A 4:00 P. M., HORA DEL ESTE. SI TIENE PREGUNTAS, LLAME AL 877-882-7837 O VISITE WWW.CLEANCUTBATH.COM.

LA HOJA INFORMATIVA DE SEGURIDAD DEL ADHESIVO QUE SE INCLUYE ESTA DISPONIBLE A PEDIDO.

Este manual incluye una descripción general del kit del CleanCut Step (Escalón CleanCut), así como instrucciones detalladas para la instalación.

Kit de instalación del Escalón CleanCut

El kit de instalación del Escalón CleanCut incluye los siguientes elementos:

- Un Escalón CleanCut (angosto, mediano o ancho)
- Una estructura de caja de soporte del Escalón CleanCut (caja grande y pequeña)
- Plantilla que se utilizará para cortar la tina
- Dos tubos de adhesivo necesarios y boquilla de extensión en ángulo

Herramientas y materiales

Además de los elementos que se incluyen en el kit de instalación, se recomienda tener a la mano las siguientes herramientas y materiales para la instalación.

Herramientas y materiales adicionales

| | |
|--|--|
| Soplete de butano | Espejo (pequeño) |
| Cartulina | Toallas de papel |
| Pistola de calafateo | Sierra caladora con hoja de 2" |
| Cinceles | Cinta de enmascarar |
| Herramienta de desbarbado (es decir, cepillo para paneles de yeso, escofina) | Alicates |
| Filtros de drenaje | Tramos de madera tratados a presión de 2x4 |
| Brocas y taladros | Gafas protectoras |
| Paños protectores | Sierra de sable con hoja de metal |
| Mascarillas antipolvo | Tijeras |
| Recogedor y cepillo | Destornillador |
| Protección para los oídos | Tornillos - Diversos tamaños |
| Cable de extensión | Marcador Sharpie (de color) |
| Extintor de incendios | Amoladora lateral con hoja de diamante de 4.5" |
| Guantes | Cuchillo |
| Martillo | Aspiradora con accesorio |
| Alcohol isopropílico | Cuñas de madera |

LAS INSTRUCCIONES DEL VIDEO SE PUEDEN VER EN WWW.CLEANCUTBATH.COM

Preparar la tina

1. Antes de comenzar cualquier trabajo, es importante inspeccionar la tina para ver si tiene rajaduras, marcas u otros tipos de daños existentes. Siempre es aconsejable informar al propietario o administrador sobre cualquier daño existente antes de comenzar el proceso de instalación.
2. Antes de comenzar la instalación, retire cualquier artículo personal del área del baño para crear espacio adicional durante la instalación y para evitar posibles daños o exposición al polvo, y desechos que puedan resultar durante el proceso de instalación.
3. Un método para minimizar las áreas donde el polvo puede asentarse es usar un paño protector de 2 capas con el lado de papel hacia arriba para atrapar el polvo y otras virutas. En particular, se debe pegar un paño protector en el fondo de la tina. Esto ayudará a recoger los desechos y a evitar que se raye accidentalmente la superficie inferior de la tina. El desagüe de la tina debe estar completamente cubierto para evitar que las virutas caigan por el desagüe. Asegúrese de que no haya agua ni humedad dentro o alrededor de la tina.

Debido a la gran cantidad de polvo que se genera al cortar una tina de hierro fundido, se recomienda cubrir todas las paredes y superficies, incluido el piso, antes de cortar la tina. Consulte, otros aspectos que se deben tener en cuenta al cortar tinas de hierro fundido, en la siguiente sección.

4. Confirme que el Escalón CleanCut se ajusta a la tina. Primero, mida el ancho del riel superior, así como el ancho aproximadamente 9.75" hacia abajo de la tina (medida del fondo). Con base en estas medidas, considere lo siguiente:

- Pequeña/Estrecha: medida máxima del riel superior 4.0", medida máxima del riel inferior 4.75"
- Mediana: medida máxima del riel superior 4.5", medida máxima del riel inferior 5.75"
- Grande/Ancha: medida máxima del riel superior 6.0", medida máxima del riel inferior 7.25"

5. Usando la plantilla que se incluye en el kit de instalación, coloque la plantilla al ras contra la tina y comience a trazar, use un marcador Sharpie de color para que las líneas que trace sean fácilmente visibles. Dé la vuelta a la plantilla y ahora trace el exterior de la tina. Tenga en cuenta que quizás no sea posible colocar el Escalón CleanCut directamente en el centro de la tina debido a obstrucciones en el área de la tina, como la ubicación de lavabos, tocadores o inodoros, y el uso de asientos de ducha también puede justificar mover la abertura hacia adelante.

Cortar la tina

Se ha marcado la tina y está lista para cortar.

Aspectos de seguridad

- La seguridad es de suma importancia y es fundamental recordar utilizar el equipo de seguridad adecuado al cortar la tina.
- Se requieren protectores para los ojos y los oídos y una máscara con filtro.
- Tenga en cuenta los posibles problemas de seguridad al cortar la tina, como las chispas generadas durante el corte, así como los elementos que pueden estar dentro de la pared de la tina, como líneas de agua, líneas eléctricas, aislamiento, etc.

El Escalón CleanCut se puede instalar en tinas de acrílico, fibra de vidrio, acero o hierro fundido. En tinas de acrílico, fibra de vidrio o acero, use una amoladora lateral con hoja de diamante para hacer los puntos de entrada necesarios para la sierra de sable. Para las tinas de hierro fundido, la amoladora lateral con disco de diamante es la única herramienta de corte que se utiliza. Si está cortando una tina de hierro fundido, lea los aspectos especiales

que se deben tener en cuenta indicados a continuación antes de comenzar a cortar.

1. Las primeras muescas en las esquinas se harán con la amoladora lateral tal como se ilustra en la Figura 1 a continuación.
2. Usando la sierra de sable en tinas de acrílico, fibra de vidrio y acero, corte las marcas inferiores a cada lado de la tina.
3. Luego, corte los cuatro cortes hacia abajo. Termine cortando los dos tramos superiores de los lados.

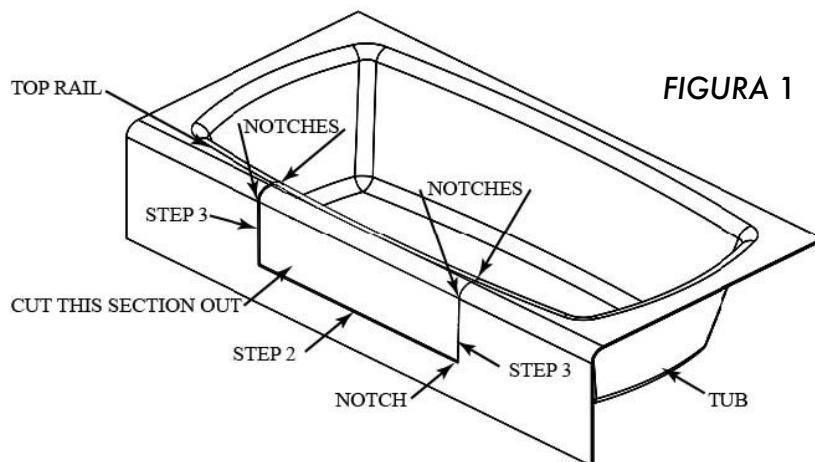


FIGURA 1

4. La abertura para el Escalón CleanCut ahora está completa y puede quitar la sección recortada. Tenga cuidado al retirar la sección cortada ya que puede haber bordes afilados o dentados tanto en el segmento cortado como a lo largo de los bordes donde se hicieron los cortes en los lados de la tina. Es útil dedicar un momento a limar cualquier área de posible peligro. Así evita posibles inconvenientes con la instalación del Escalón CleanCut y reduce el riesgo de lesiones.
5. Después de quitar la sección cortada de la tina, tómese unos minutos para limpiar el área dentro y alrededor de la tina. Con un recogedor y una escoba, barra todo el polvo y las virutas. Complete la limpieza aspirando por completo todo el área. Lávese las manos antes de comenzar a trabajar en el Escalón. Así evitará que la suciedad o polvo se pase al Escalón.

ASPECTOS ESPECIALES QUE SE DEBEN TENER EN CUENTA AL CORTAR LAS TINAS DE HIERRO FUNDIDO

CleanCut recomienda una instalación profesional cuando se instala en tinas de hierro fundido.

Debido a la gran cantidad de polvo que se genera al cortar una tina de hierro fundido, se recomienda que cubra todas las paredes y superficies expuestas de la tina y del baño (incluido el piso) con un paño protector de 2 capas a fin de minimizar la cantidad de polvo que pueda depositarse. Además, se recomienda que el instalador use overoles protectores y cubiertas para zapatos, además de usar los elementos de protección descritos anteriormente, a fin de minimizar la limpieza después de cortar una tina de hierro fundido.

Tenga en cuenta que existen varias diferencias al cortar una tina de hierro fundido en comparación con otros tipos de tinas. La amoladora lateral con hoja de diamante de 4.5" es la única herramienta que se usa para cortar una tina de hierro fundido. Las tinas de hierro fundido son un poco más difíciles de cortar. Aspire el polvo y las virutas mientras corta la tina.

Siga el mismo patrón al cortar una tina de hierro fundido tal como se describe para los otros tipos de tina.

Comience cortando las líneas inferiores de su plantilla, seguidas de los cortes verticales hacia abajo, dejando los tramos superiores de los lados para el final.

Medir y cortar el Escalón CleanCut

Una vez que haya terminado de cortar la sección de la tina, puede comenzar a colocar el Escalón CleanCut en la abertura de la tina. Tenga en cuenta que el Escalón debe instalarse con el logotipo hacia el lado exterior de la tina.

1. Tome una lámina de cartulina gruesa. Esta es la cartulina que se utiliza para trazar la sección recortada de la tina en el Escalón CleanCut. Coloque la cartulina en el extremo izquierdo y trace el contorno del patrón en la cartulina. Una vez completado, marque este trazado como "Izquierdo", para recordar qué lado trazó. También es útil colocar una flecha en la plantilla para indicar en qué dirección se encuentra el interior de la tina.
2. Repita el proceso para el lado derecho de la tina. Marque este trazado como "Derecho".
3. Recorte las plantillas de cartulina con unas tijeras asegurándose de mantener el interior de los trazados (Figura 2).

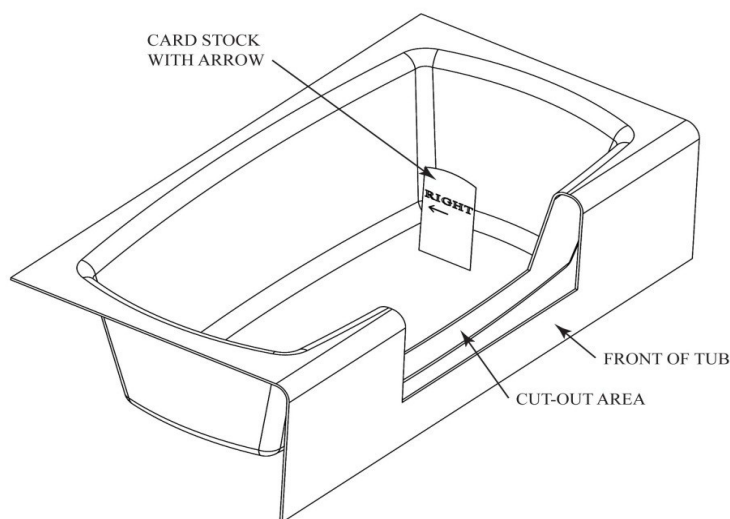
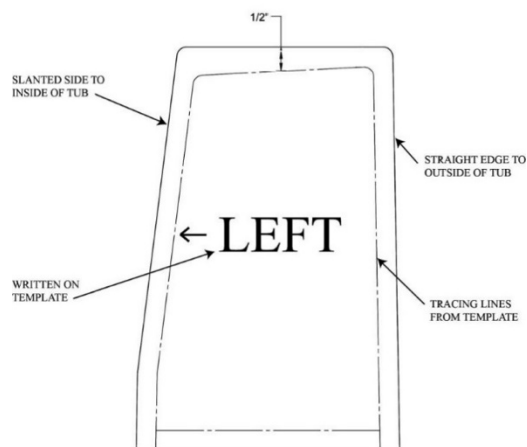


FIGURA 2

4. Es hora de pasar la forma de nuestra tina cortada al Escalón CleanCut. Antes de continuar, se recomienda colocar un paño protector de aproximadamente 3' x 4' en el piso para evitar que el polvo u otros desechos se pasen al Escalón CleanCut.
5. Coloque el extremo derecho del Escalón CleanCut en el suelo para trazar el lado izquierdo del Escalón CleanCut. Coloque la parte superior de la plantilla de cartulina aproximadamente a $\frac{1}{2}$ " de la parte superior del Escalón CleanCut (Figura 3). Coloque el trazado en el Escalón de modo que la pendiente sea similar a la de la tina. Trace el contorno de la cartulina en el Escalón CleanCut con una línea continua. Continúe las líneas con un borde recto hacia abajo y alrededor de las esquinas. Repita el mismo procedimiento para el extremo derecho del Escalón CleanCut. Recuerde colocar la plantilla de cartulina aproximadamente a $\frac{1}{2}$ " hacia abajo desde la parte superior del Escalón CleanCut antes de comenzar a trazar. Continúe las líneas con un borde recto hacia abajo y alrededor de las esquinas.

FIGURA 3 – VISTA LATERAL DEL EXTREMO IZQUIERDO DEL ESCALÓN

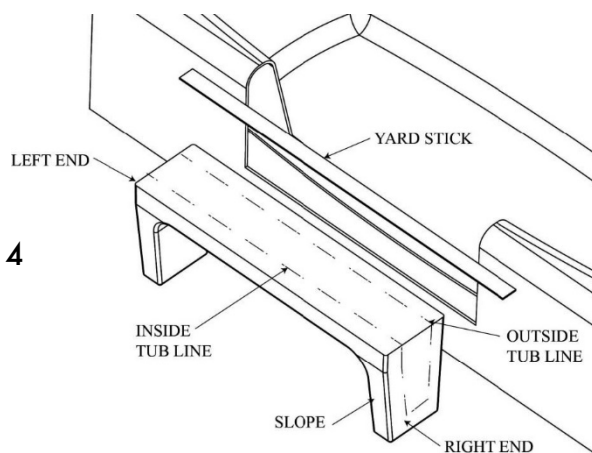


LAS MARCAS DEL PATRÓN - - -
 - - - - INDICAN EL ÁREA A
 CORTAR EN EL EXTREMO
 IZQUIERDO DEL ESCALÓN

- Coloque el Escalón CleanCut tal como se muestra en la Figura 4. Use una cinta métrica y pase la forma del interior del borde de la tina al Escalón. El interior de la tina puede tener una forma irregular, por lo que las medidas de la línea interior deben realizarse cada 3" desde un extremo del Escalón hasta el otro. Una vez completado, use su vara de medir y marcador para conectar las marcas de la línea interior.

Método alternativo: Puede usar cartulina tal como lo hizo con los lados para crear una plantilla del fondo.

FIGURA 4



- Corte el Escalón CleanCut para que se ajuste a la abertura de la tina recortada con una sierra caladora (Figura 5). Sujete las tiras de velcro en ambos lados de la sierra caladora para evitar dejar marcas no deseadas en el Escalón CleanCut. Es importante que se use una cuchilla de menos de 2" para cortar el Escalón CleanCut y así no cortar accidentalmente a través de la parte superior del Paso. Quite cualquier exceso de longitud en la hoja de la sierra caladora original más allá de 2".

UTILICE LA SIERRA CALADORA PARA CORTAR LAS LÍNEAS TRAZADAS EN EL ESCALÓN.

Longitud de hoja de menos de 2"

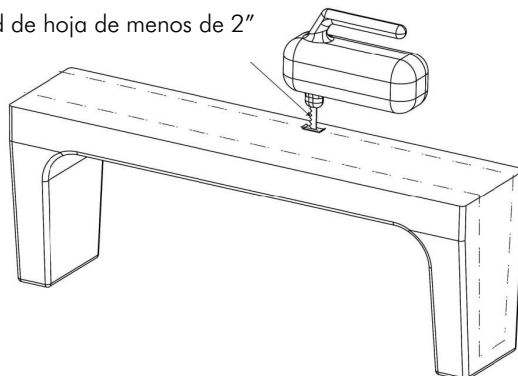


Figura 5

Se requiere que use protección para los ojos adecuada mientras usa la sierra caladora. Corte directamente en el centro de las líneas trazadas. Al llegar a las esquinas mientras corta, incline la sierra caladora hacia afuera para evitar cortar más allá de las líneas en los extremos verticales del Escalón CleanCut. Recuerde

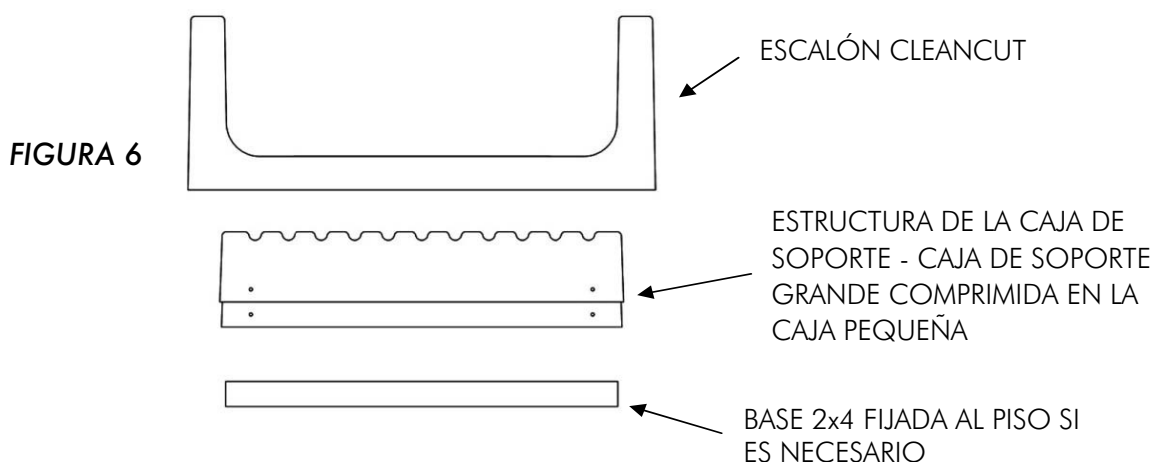
inclinan la hoja en cada esquina, cortando todas las áreas que han sido marcadas.

8. Coloque el Escalón CleanCut en su posición. Recuerde, la cara con el logo de CleanCut debe estar en el lado exterior de la tina. Use un espejo de bolsillo pequeño y busque áreas en el Escalón CleanCut que puedan quedar enganchadas y evitar que caiga libremente sobre la tina. Utilice la sierra caladora o el cepillo para paneles de yeso para recortar los pedazos sobrantes del Escalón CleanCut cuando sea necesario.
9. Continúe este proceso y repita según sea necesario hasta lograr un ajuste perfecto. El Escalón CleanCut debe caer libremente sobre la tina sin engancharse ni atascarse. Una vez que se hayan realizado los ajustes finales, use un cepillo para paneles de yeso o una herramienta de desbarbado (un pelador de papas común funciona bien) para recortar los bordes restantes.
10. Una vez que haya terminado de usar la sierra caladora, tómese un momento para ordenar la tina y el área de trabajo.

Instalación de la estructura de la caja de soporte

Una vez que se haya cortado el Escalón CleanCut y se haya logrado un ajuste satisfactorio en la abertura de la tina, será necesario ensamblar la estructura de la caja de soporte para brindar soporte al Escalón CleanCut. Un ejemplo del Escalón CleanCut y la estructura de la caja de soporte se ilustra en la Figura 6.

La estructura de la caja de soporte CleanCut consta de una caja de soporte pequeña y una grande. La caja de soporte grande se encajará y comprimirá sobre la parte superior de la caja pequeña hasta la altura necesaria para brindar soporte al Escalón CleanCut.

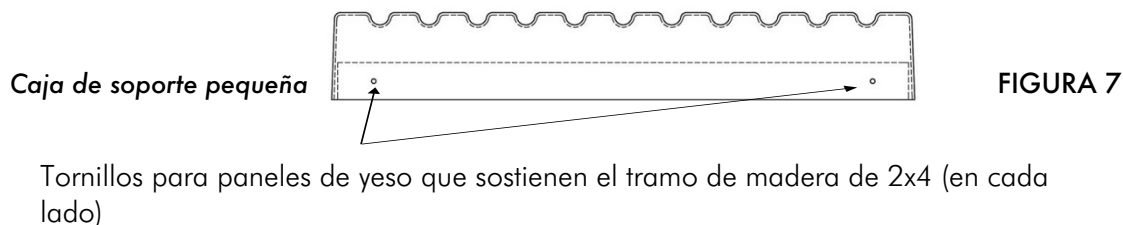


Es importante comprender que cada tina tiene variaciones y que puede ser necesario hacer algunas modificaciones en el momento. Para las tinas de fibra de vidrio y de otros tipos, puede ser necesario ajustar la instalación de las cajas de soporte según el marco o material de soporte presente en el canal interior de la tina. Por ejemplo, es posible que solo necesite usar una de las estructuras de soporte según la altura de la tina.

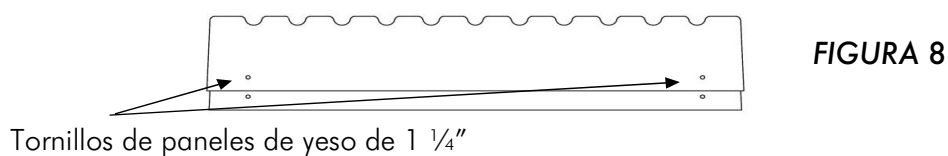
1. Puede ser necesario ajustar la estructura de la caja de soporte de acuerdo con las condiciones presentes durante la instalación. Por ejemplo, para los contrapisos de madera, comience atornillando o adhiriendo con el adhesivo incluido un tramo de madera de 2x4 tratado directamente al contrapiso a fin de que sirva como base para la estructura de soporte. Para los pisos de concreto, un tramo de madera de 2x4 tratado se adhiere directamente a este tipo de piso con adhesivo. Es posible que sea necesario cortar el tramo de madera de 2x4 en varias secciones si hay una riostra de soporte en el canal cortado.
2. Construya la estructura de la caja de soporte a la altura adecuada. Si trabaja con un contrapiso de

concreto, inspeccione y limpie minuciosamente el piso en el canal de corte de la tina antes de asegurar el tramo de madera de 2x4 tratado. Retire cualquier material del concreto que pueda causar una superficie irregular. Aplique adhesivo directamente sobre el piso de concreto. Inserte los tramos de madera de 2x4 y esparza bien el adhesivo sobre el concreto.

3. Antes de insertar la caja de soporte pequeña, es necesario asegurar un tramo de madera de 2x4 de 22½" de largo en el canal de la caja de soporte pequeña. Coloque un cordón de adhesivo alrededor del interior de la caja de soporte e inserte el tramo de madera de 2x4. Coloque varios tornillos en la caja pequeña de soporte para fijar el tramo de madera de 2x4 en la posición adecuada (Figura 7).



4. Inserte la caja pequeña en el canal. En este punto, no adhiera la caja de soporte pequeña a nada. Coloque la caja de soporte grande en el canal y sobre la parte superior de la caja pequeña. Coloque el Escalón CleanCut en su posición y comprímalo hacia abajo para determinar la altura y ubicación adecuadas de la estructura de la caja de soporte.
5. Una vez que se haya logrado el soporte del Escalón CleanCut, retire el escalón y marque los extremos izquierdo y derecho de la caja pequeña donde se comprime la caja grande mientras las cajas están en el canal de abertura de la tina. Una vez marcadas correctamente, retire ambas cajas de soporte y coloque las marcas "Izquierda" y "Derecha" para evitar posibles confusiones. Descomprima las dos cajas de soporte de entre sí y comience el proceso para adherir permanentemente las cajas en la posición adecuada.
6. Aplique adhesivo alrededor del perímetro de la caja grande. Comprima las estructuras de las cajas de soporte grande y pequeña de nuevo juntas hasta las marcas apropiadas hechas anteriormente en la caja pequeña. Coloque la estructura de soporte nuevamente en el canal e inserte el Escalón CleanCut para verificar que se haya logrado la colocación adecuada. Asegure ambos lados de la estructura de soporte al colocar dos tornillos en cada lado (Figura 8).



7. Aplique adhesivo a la parte superior de los tramos de madera de 2x4 que ya están en su lugar en el canal si son necesarios para el ajuste de altura e inserte la estructura de la caja de soporte.
8. Coloque el Escalón CleanCut en su posición una vez más para inspeccionar el ajuste y la posición. Esta es la última oportunidad para hacer ajustes si es necesario.
9. Aplique adhesivo en la parte superior de la caja de soporte grande. Se recomienda colocar un cordón adicional de adhesivo en los extremos de la caja de soporte grande a medida que el Escalón se curve hacia los extremos. Coloque un buen cordón de adhesivo en la parte superior izquierda y derecha de la tina donde se asentará el Escalón CleanCut. El adhesivo en la parte superior de la tina refuerza el Escalón CleanCut.
10. Antes de colocar el Escalón CleanCut en el canal, es necesario pasar suavemente una llama baja varias veces a lo largo del perímetro del escalón donde se encuentra la tina. Esto ayudará a promover la adhesión entre el escalón y la tina donde se aplica el adhesivo. Tenga cuidado al usar el soplete y no mantenga el

calor en el área del producto ya que puede decolorarse o derretirse.

11. Coloque el Escalón CleanCut en el canal y presione suavemente en su lugar.

Completar la instalación

1. Antes de finalizar la instalación, asegúrese de que el Escalón CleanCut esté en la posición adecuada y bien comprimido. Presione de manera firme y uniforme sobre el Escalón CleanCut para asegurar una colocación adecuada. Limpie minuciosamente el área de la tina con alcohol isopropílico en el lugar donde se adherirá el adhesivo y deje suficiente tiempo para que el alcohol isopropílico se evapore antes de aplicar el adhesivo. **No** aplique el alcohol isopropílico directamente sobre el adhesivo ya que evitará que el adhesivo se seque o cure. **Tampoco** use para limpiar o alisar el cordón final.
2. Es necesario calafatear alrededor de todo el perímetro del Escalón CleanCut usando el adhesivo que se incluye. Comience usando el adhesivo a lo largo de los lados del Escalón CleanCut. Comience en el lado izquierdo y complete el proceso, antes de pasar al lado derecho y al fondo. Se recomienda que use guantes durante este paso para evitar la exposición directa al adhesivo.
3. Pase el dedo usando guantes por los cordones y limpie el exceso con una toalla de papel doblada. Intente alisar los cordones una sola vez, ya que el adhesivo se vuelve pegajoso al tacto rápidamente.
4. Los bordes inferiores del Escalón CleanCut son más difíciles de ver y se debe usar la boquilla en ángulo que se incluye para completar este paso. Use un espejo pequeño para inspeccionar el cordón y verificar que todas las superficies hayan sido selladas correctamente.
5. Se recomienda quitar el tapón de la tina al finalizar la instalación para evitar que se llene accidentalmente la tina con agua y, si lo desea, reemplace la palanca de disparo con una tapa ciega.
6. Dedique unos minutos al final del trabajo para limpiar una vez más la tina y el área del baño. Al finalizar, coloque un letrero en el Escalón CleanCut que advierta que no se debe usar la tina durante 2 días mientras el adhesivo se seca.

RECORDATORIO IMPORTANTE: Si completa la instalación en nombre de otra persona, deje la garantía y la información de cuidado y uso con el usuario final al terminar la instalación.

La instalación del Escalón CleanCut ahora está completada. Safeway Safety Step, LLC (con nombre comercial CleanCut) le agradece sinceramente su interés en el Escalón CleanCut y espera poder ayudarle en todo lo posible. Visite nuestro sitio web en www.cleancutbath.com para obtener instrucciones de instalación en video y respuestas a preguntas frecuentes, o llámenos sin cargo al 877-882-7837 si tiene cualquier pregunta o inquietud.